

PASSIV SICHERE RÜCKSCHLAGVENTILE

NRV COMBO Ø100÷700 ATEX ZERTIFIZIERT
(EN 16447)



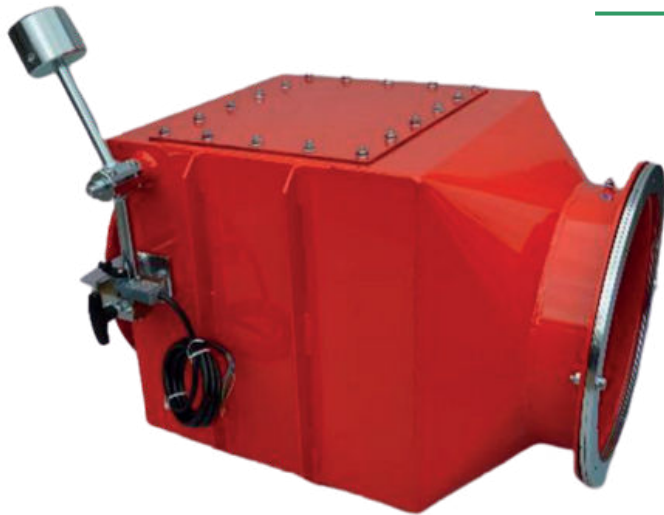
info@obera.fr

+33 3 67 10 66 75

www.obera.fr

NRV COMBO Ø100÷700 ATEX ZERTIFIZIERT (EN 16447)

PASSIV SICHERE RÜCKSCHLAGVENTILE



Passiv sichere Rückschlagventile sind ATEX-zertifiziert nach EN 16447 gegen die Ausbreitung von Explosionen in der Saugleitung.

Sie sind die sichere Lösung zur Isolierung von Räumen im Falle einer Explosion im Ansaugsystem, indem sie die Explosionswirkung in der Ansaugleitung blockieren.

Sie sind aus Kohlenstoffstahl mit einer Standardlackierung in RAL 3020 oder aus Edelstahl AISI 304 oder AISI 304 gefertigt, an allen Verbindungsstellen verschweißt und haben eine verstärkte Struktur, um dem hohen Druck standzuhalten.

Sie sind mit flachen Flanschen und Gegenflanschen ausgestattet, die mit DIN 24154-R1 kompatibel sind, mit Ausnahme von Ø350-550-650-700, sowie mit einem Sicherheitsschloss gegen das Öffnen. Eine Dichtung sorgt für die Abdichtung in der geschlossenen Position.

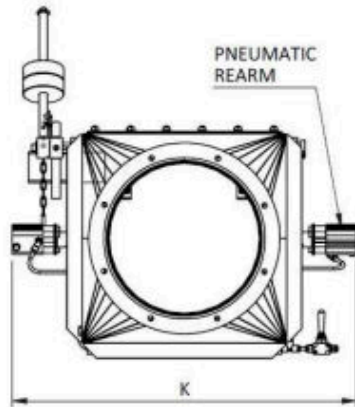
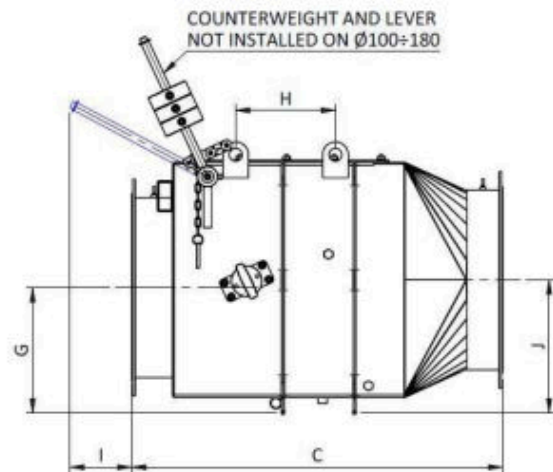
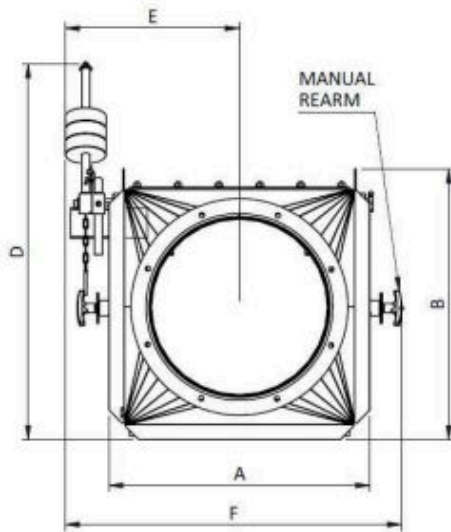
Ausgestattet mit Aufnahmeschlitz für Ø350÷700

Technische Daten

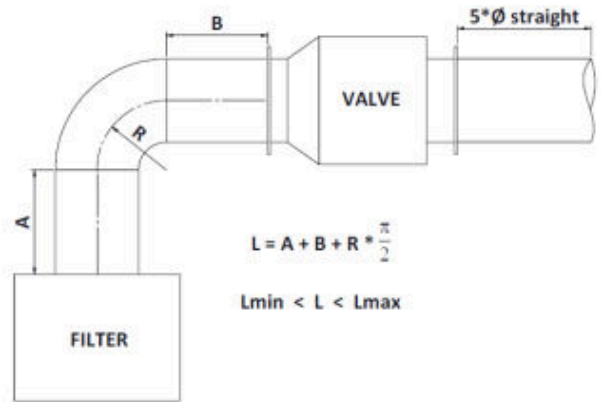
Rohrleitung: horizontal
Betriebstemperatur : -20°C bis +60°C
Art des Luftstroms: Saugstrom
Staubtyp: nichtmetallisch
Anwendbares Mindestvolumen :
siehe Vmin in der Tabelle.
ATEX-Klasse: 3 - kst = 325 bar*m/s
Pred, max: siehe Tabelle.
Pmax: 9,5 bar
MIE: 10÷30 mJ
MIT: 400 °C
Maximale Luftgeschwindigkeit: 30 m/s
Minimale und maximale Installationsentfernung :
Lmin = 3m / Lmax = 5m mit oder ohne Biegung

Zubehör auf Anfrage

Mikroschalter für geschlossene Position
Kapazitiver Sensor zur Erkennung von Staub
Dichtung aus Silikon
Pneumatisches Reinigungssystem
Pneumatische Rückstellung des Anti-Öffnungsblocks (serienmäßig bei Ø450÷700)



EQUIVALENT LENGTH CALCULATION



Ø NRV COMBO [mm]	A [mm]	B [mm]	C [mm]	D [mm]	E [mm]	F [mm]	G [mm]	H [mm]	I [mm]	J [mm]	K [mm]	m [kg]	Vmin [m ³]	Pred.max [bar/psi]	Druckverlust bei 20m/s [mm H ₂ O]
100	150	185	415	-	170	340	75	-	-	90	425	10	1,2	1.0/14.5	67
125	175	210	440	-	180	360	88	-	-	103	445	11	1,2	1.0/14.5	65
150	200	235	465	-	195	390	100	-	-	115	475	12	1,2	1.0/14.5	63
160	210	245	475	-	200	400	105	-	-	120	485	13	1,2	1.0/14.5	61
180	230	265	495	-	210	420	115	-	-	130	505	14	1,2	1.0/14.5	59
200	360	360	575	590	270	510	140	-	125	155	575	31	1,2	0.6/8.7	34
250	410	410	625	640	295	560	165	-	125	180	625	38	1,2	0.6/8.7	34
300	460	460	675	690	320	610	190	-	125	205	675	48	1,2	0.6/8.7	33
350	510	530	725	740	345	660	215	305	125	230	725	58	1,2	0.6/8.7	32
400	560	580	775	790	370	710	240	350	125	255	775	68	1,2	0.6/8.7	32
450	610	630	825	970	415	780	295	400	255	295	825	88	5,0	0.6/8.7	34
500	660	680	875	1015	440	830	320	455	255	320	875	100	5,0	0.6/8.7	37
550	710	730	925	1065	465	880	345	505	255	345	925	112	5,0	0.6/8.7	40
600	760	780	975	1115	490	930	370	555	255	370	975	130	5,0	0.6/8.7	43
630	810	830	1025	1165	515	980	395	605	255	395	1025	155	5,0	0.6/8.7	45
650	810	830	1025	1165	515	980	395	605	255	395	1025	155	5,0	0.6/8.7	45
700	860	880	1075	1215	540	1030	420	655	255	420	1075	176	5,0	0.6/8.7	47